

DESCRIPTION: ELECTROMAGNETIC HORN – HIGH AND LOW TONE WITH RELAY

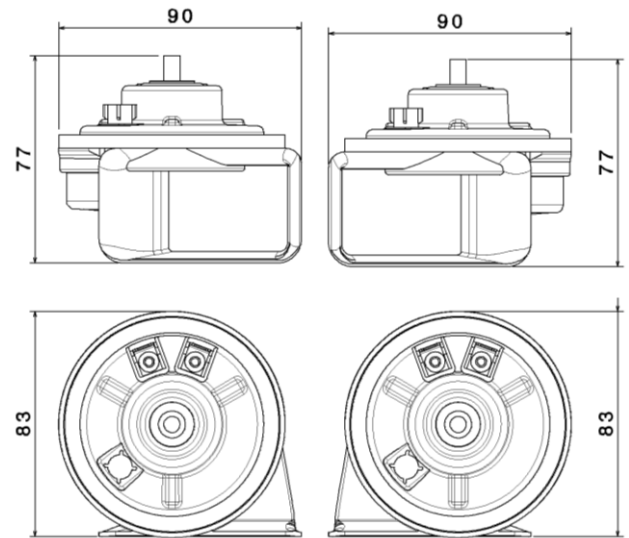
DESCRIZIONE: AVVISATORE ELETTROMAGNETICO – TONO ALTO E TONO BASSO CON RELE'

AM80SX
 Ref. 932307Z

Main specifications and performances / Principali caratteristiche

Nominal voltage / Voltage nominale	12	Vdc
Voltage range / Voltaggio di utilizzo	11,5-13,8	Vdc
Current consumption / Assorbimento	9	A
Sound pressure level / Livello sonoro	113 (2m)	dB(A)
Frequency 'L' / Frequenza tono basso	405	Hz
Frequency 'H' / Frequenza tono alto	495	Hz
Operating temperature / Temp. di utilizzo	-30° to +80°	°C
Storage temperature / Temp. stoccaggio	-30° to +80°	°C
Corrosion resistance / Resist. alla corrosione	> 480 (salt spray test)	Hours
Operating relative humidity / Umidità di esercizio	30 to 80	%
Durability (1 sec ON, 4 sec OFF) / Durata	>100 000	Cycles
Continuous blowing	> 5	min
Electrical insulation / Isolamento elettrico	1000	Vdc
Vibration (30 min, 3 axis) / Vibrazioni	1	g
Weight (each) / Peso cad.	190	gr
Main materials / Principali materiali	Steel, ABS	
Main applications / Principali applicazioni	Cars, Trucks, Motorcycles	

Dimensions (mm) / Dimensioni (mm)



Available Electrical Connection / Connessioni elettriche disponibili

Two Terminals 6,3x0,8 mm / 2 Spine 6,3x0,8 mm

Other specifications / Ulteriori specifiche

- Mechanical connection:** flat and rigid surface facing the bracket edge
- Montaggio meccanico:** fissare la staffa a una superficie piana e rigida.
- Horn's Protection:** choose an installation area protected from direct water and mud splash
- Protezione:** installare al riparo da spruzzi d'acqua e fango.
- Packaging:** color box 190 x 93 x h85 mm
- Imballo:** scatola cartone 190x93xh85 mm
- Master carton:** 30 pieces
- Imballo multiplo:** cartone da 30 pezzi

Conformity to Standards of / Conformità agli Standard

PRODUCT PRODOTTO	✓ REG. 28 ECE
	✓ REG.10 ECE
MANUFACTURING PRODUZIONE	✓ ISO/TS 16949
	✓ ISO 9001
	✓ ISO 14001

Product and packaging / Prodotto e confezione

